

## ТЕХНИЧЕСКА ХАРАКТЕРИСТИКА

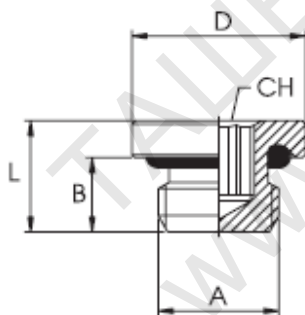


### 3015

TAPPO MASCHIO CILINDRICO ESAGONO INCASSATO CON O-RING NBR - MALE PLUG (PARALLEL) WITH EXAGON EMBEDDED AND NBR O-RING

**ТАПА – външна резба, пръстен**

**Характеристики:**



A	B	L	D	CH	Conf. Pack.
<b>M5</b>	4	6	8	2	50
<b>1/8</b>	6	8.5	14	5	50
<b>1/4</b>	8	11	17	6	50
<b>3/8</b>	9	12.5	20	8	25
<b>1/2</b>	10	13.5	25	10	25

**размери**

**бр.опаковка**